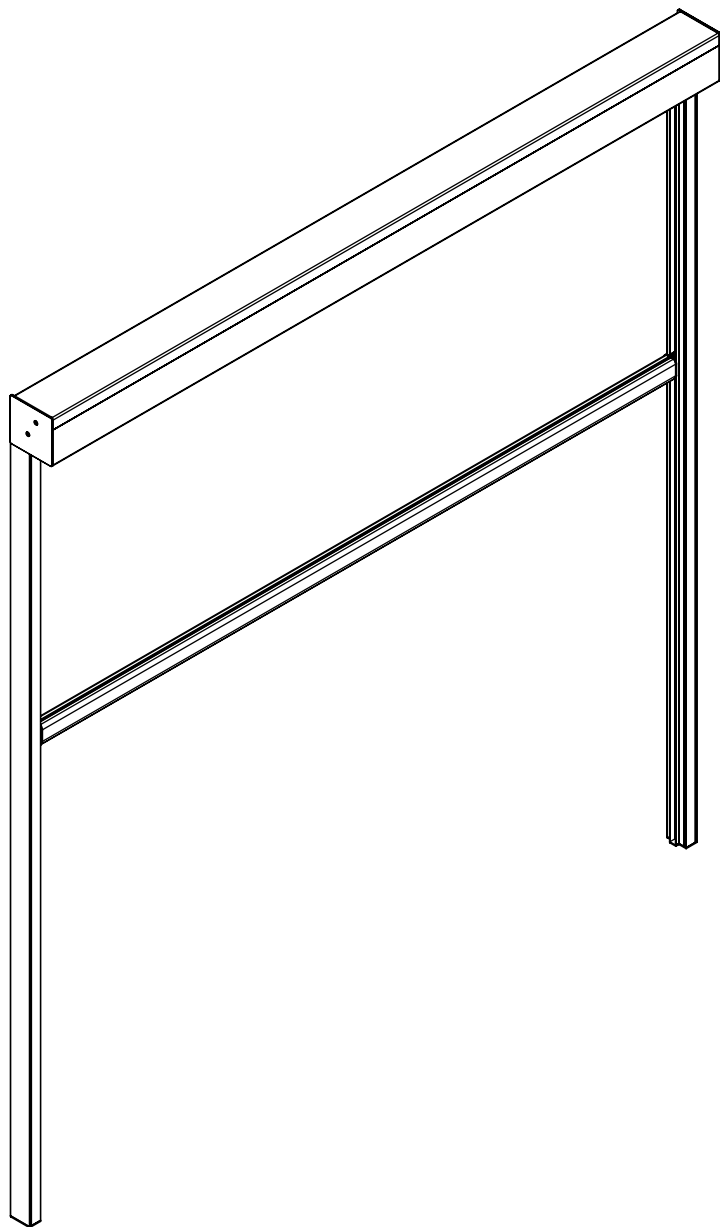


kolorystyka	<b>RAL</b>
napęd elektryczny	<b>tak</b>
napęd ręczny	<b>nie</b>
maksymalna szerokość	<b>3.5 m</b>
maksymalna wysokość	<b>4.0 m</b>
zastosowanie zewnętrzne	<b>tak</b>
zastosowanie wewnętrzne	<b>nie</b>



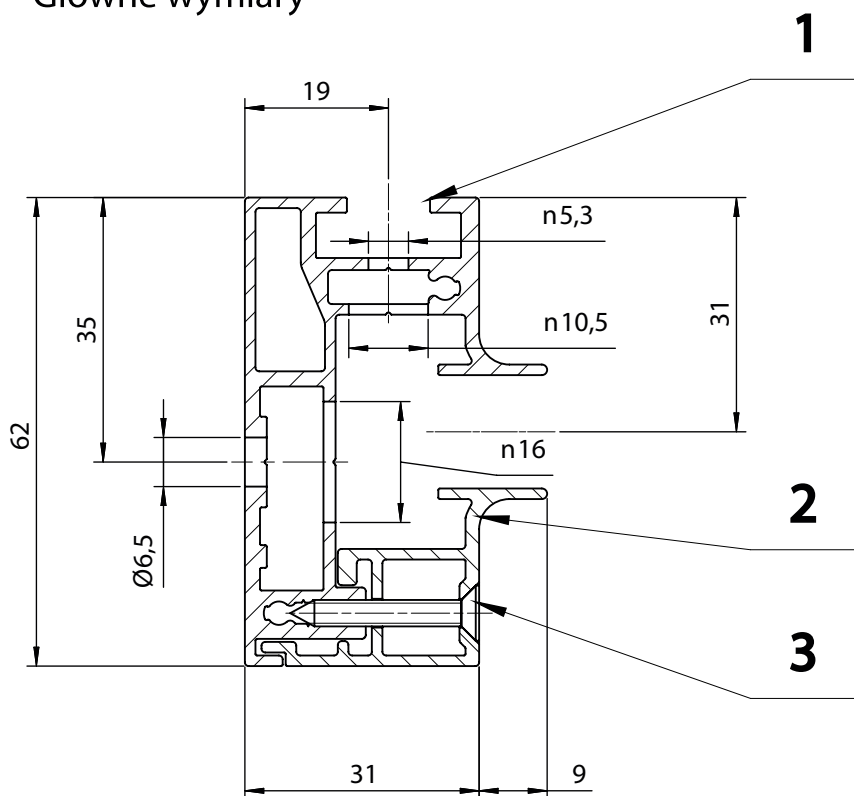
-  **FG42**
prowadnica linkowa Ø2.5
-  **FG42R**
prowadnica linkowa Ø10
-  **FP33**
 **G31**
-  **R85**
 **G80**
-  **Profil przeciwnie-trzny PPW**
 **GC30**
-  **Ø35**
 **GC30F**
-  **Ø42**
 **GC30FD**
-  **FG120**
 **GC30R**
-  **FG51**
 **G58**
-  **FD40**
 **G40Z**

prowadnice

	linkowa Ø 2.5 mm	linkowa Ø 10mm	G31	G80	GC30	GC30F	GC30FD	GC30R	G88	G40Z	brak
belki dobrane	FG42										
	FG42R										
	FP33										
	R85										
	Ø35										
	Ø42										
profile dodatkowe	FG120										
	FG51										
	PPW										
	FD40										



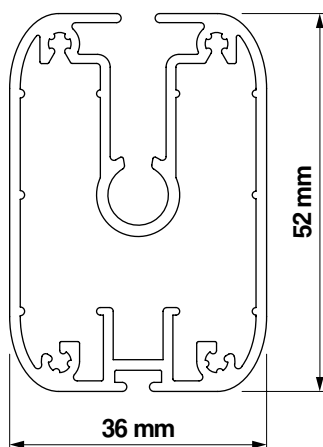
## Profil prowadnicy ZiP 120. Główne wymiary

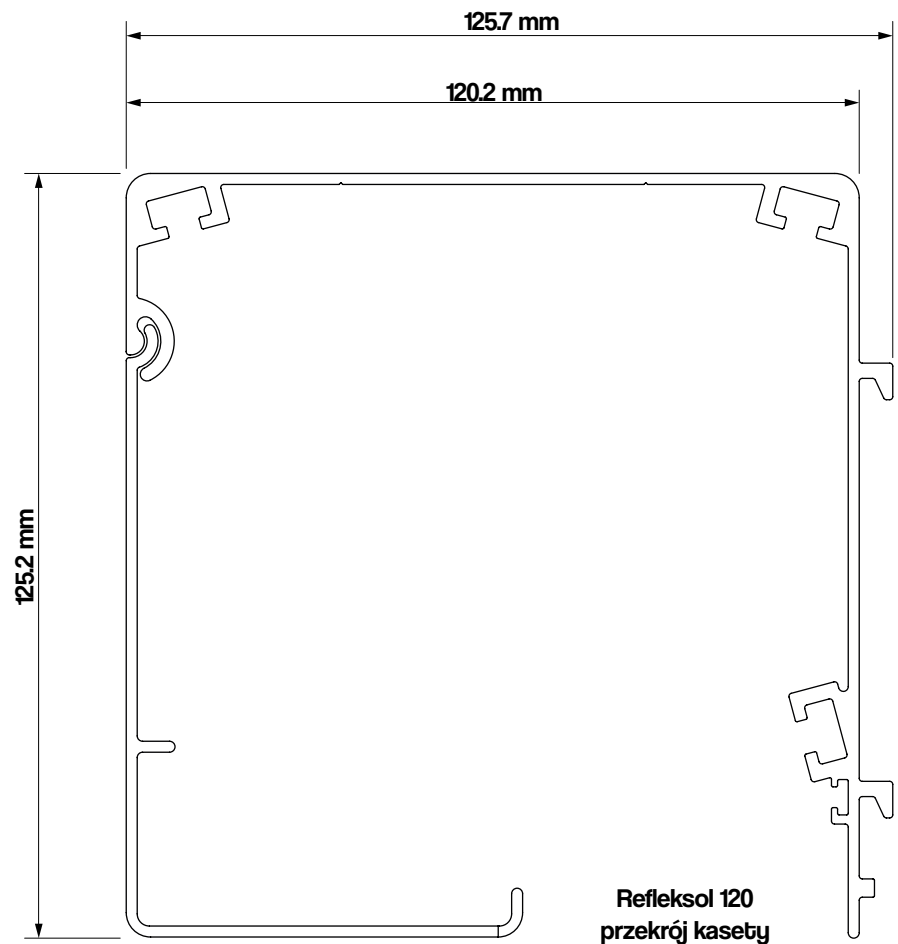
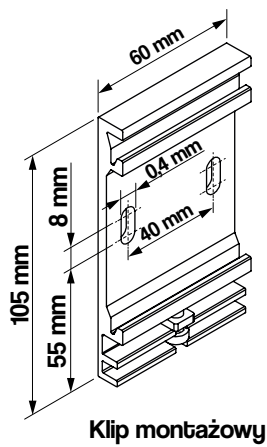
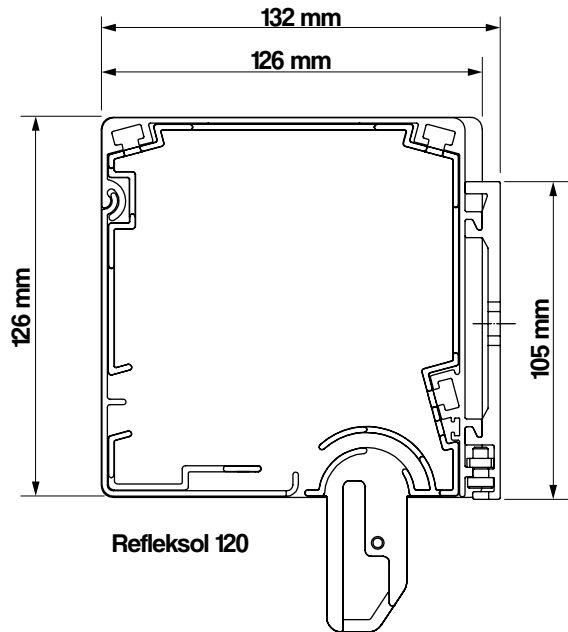
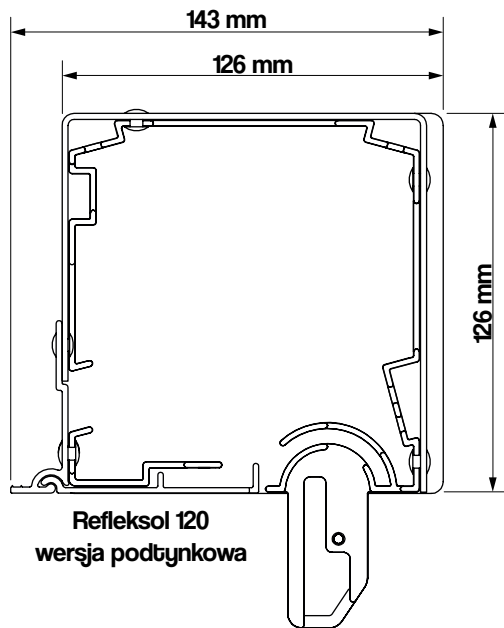


1. Profil prowadnicy.
2. Profil rewizyjny prowadnicy.
3. Wkręt mocujący ST3,5x25-FeZn

Materiał: Aluminium wyciskane, malowane na żądany kolor.  
(Średnice otworów podano jako maksymalnie dopuszczalne)

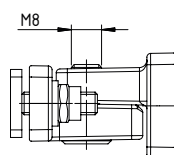
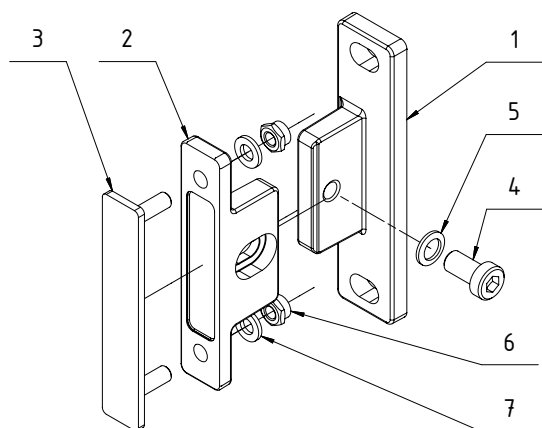
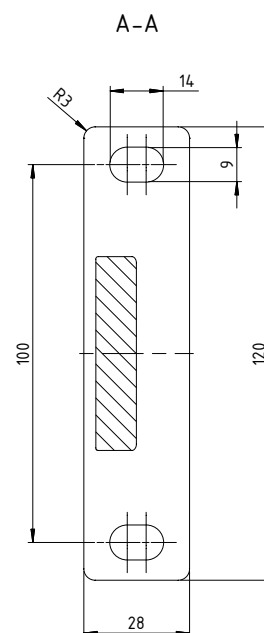
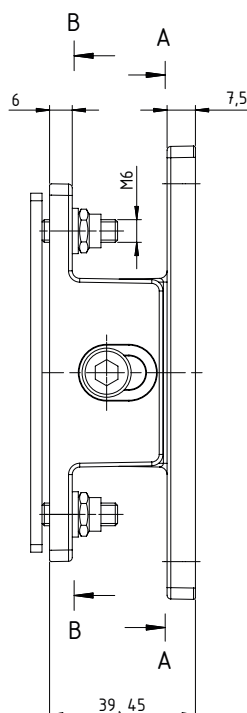
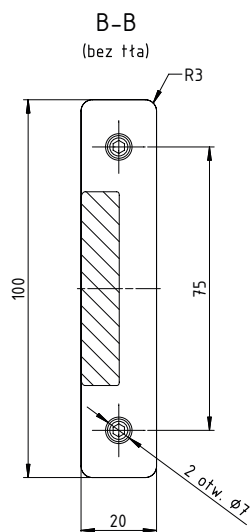
**belka dolna FG51**







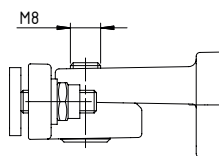
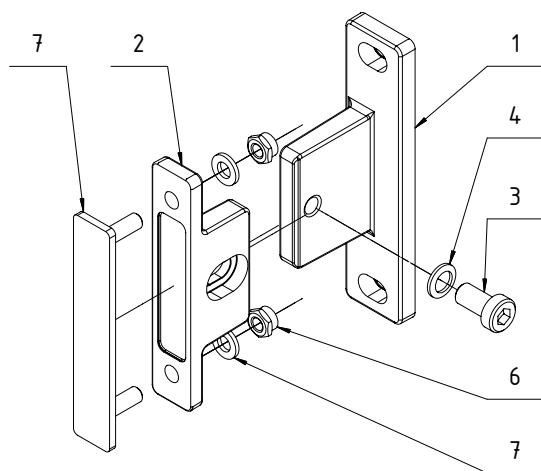
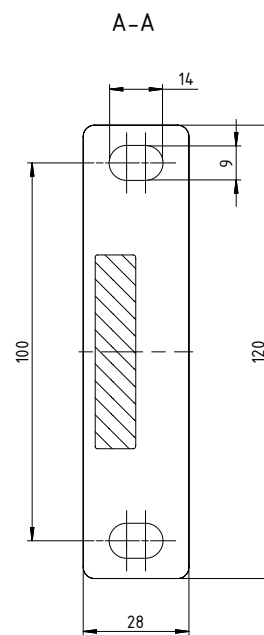
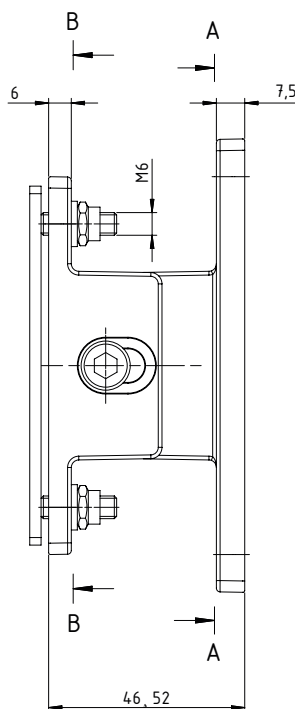
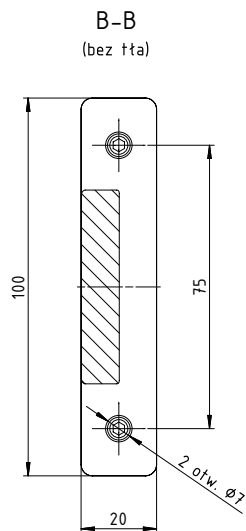
## Uchwyt samonośny typ A



7	2	Podkładka okr. 6,4	PN EN ISO 7090	A2	0,001 kg		
6	2	Nakrętka samozab. M6-A2	PN EN ISO 10511	A2	0,002 kg		
5	1	Podkładka zabezpieczająca SCHNORR Ø8	ART_NR_420500_HX_0_	ocynkowana	0,000 kg		Metric
4	1	Śruba z łb. walc. i gn. 6-kt. niska M8x16-A2-70	DIN 7984	A2-70	0,010 kg		
3	1	Mocowanie Uchwyty samonośnego	123.011.000		0,049 kg		
2	1	Część regulowana uchwytu samonośnego	123.005.002	EN AC 44300	0,053 kg		
1	1	Część przyścienna (do Refleksola)	123.005.001	EN AC 44300	0,088 kg		
Lp.	IL.	Nazwa	Nr rys. lub Normy	Materiał	Masa	Pow. lakier.	Uwagi
Lista części							



**Uchwyt samonośny typ B**

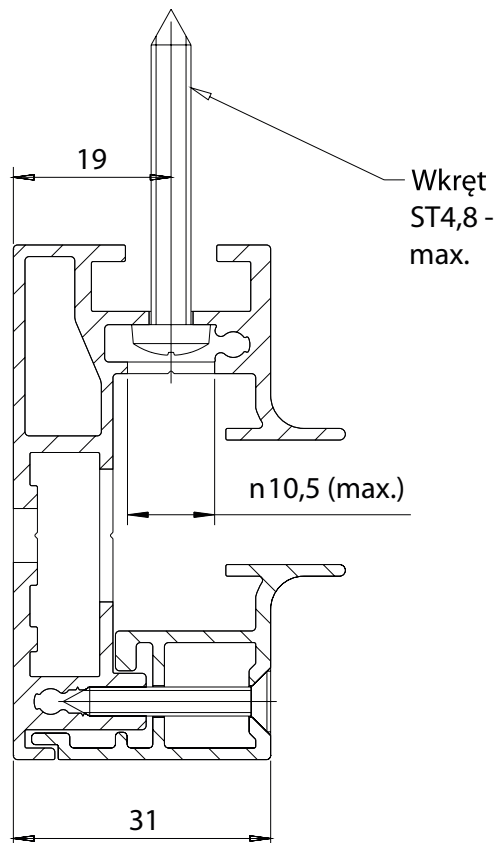


7	2	Podkładka okr. 6,4	PN EN ISO 7090	A2	0,001 kg		
6	2	Nakrętka samozab. M6-A2	PN EN ISO 10511	A2-70	0,002 kg		
4	1	Podkładka zabezpieczająca SCHNORR Ø8	ART_NR_420500_HX_0	ocynkowana	0,000 kg		Metric
3	1	Śruba z t.b. walc. i gn. 6-kt. niska M8x16-A2-70	DIN 6912	A2-70	0,010 kg		
7	1	Mocowanie Uchwytu samonośnego	123.011.000		0,049 kg		
2	1	Część regulowana uchwytu samonośnego	123.005.002	EN AC 44-300	0,053 kg		
1	1	Część przyścienna (do Żaluzji)	123.006.001	EN AC 44-300	0,104 kg		
Lp.	IL.	Nazwa	Nr rys. lub Normy	Materiał	Masa	Pow. lakier.	Uwagi
<b>Lista części</b>							

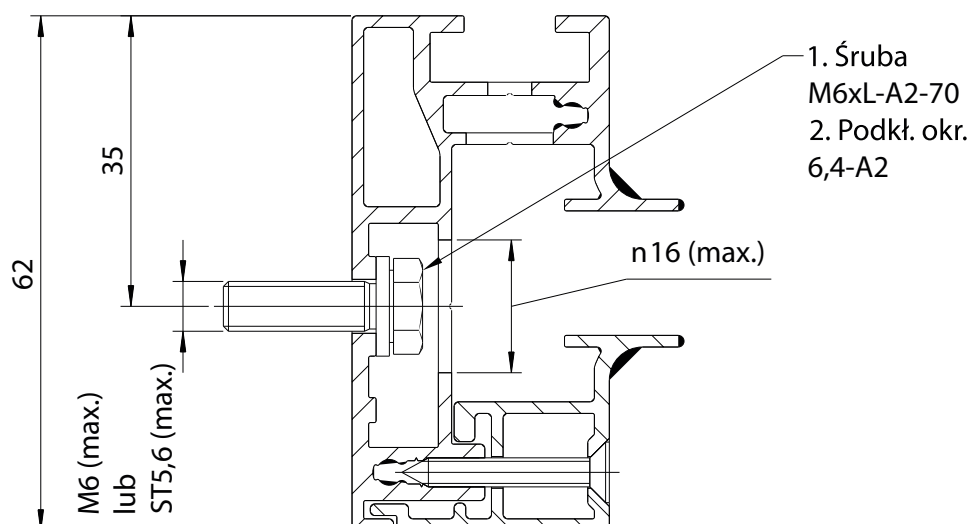


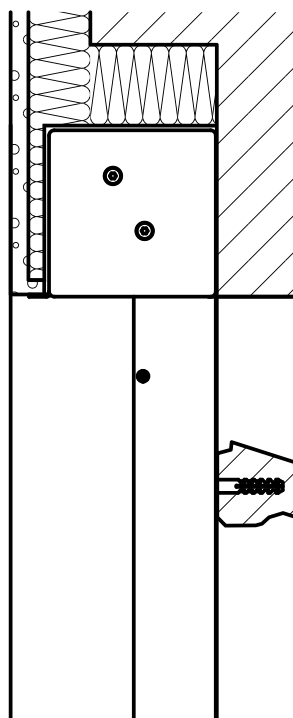
## Refleksol ZiP 120. Sposoby montażu przewodnic

### 1. Mocowanie bezpośrednie do ściany, czołowe.



### 2. Mocowanie bezpośrednie do ściany, boczne.

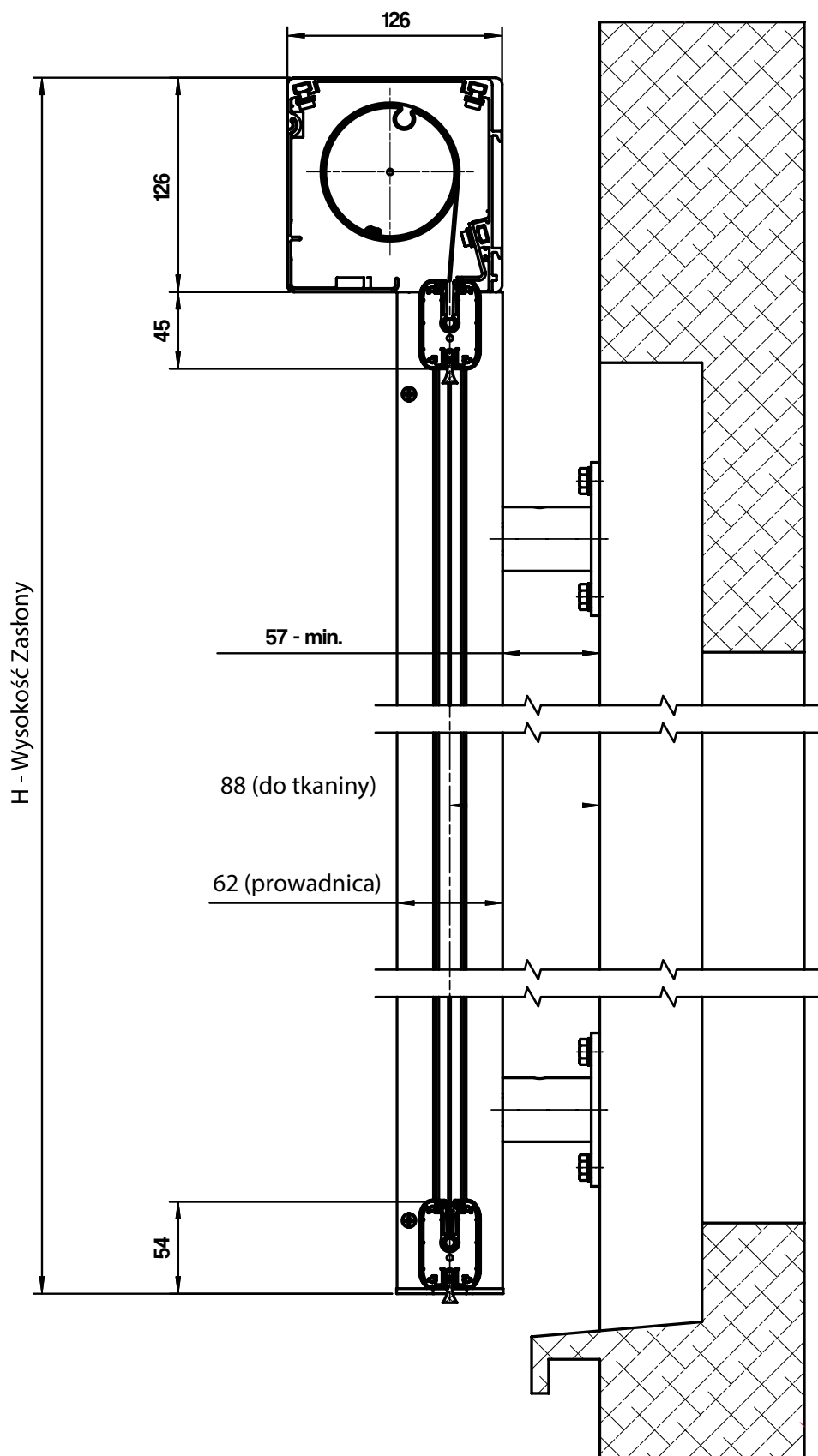








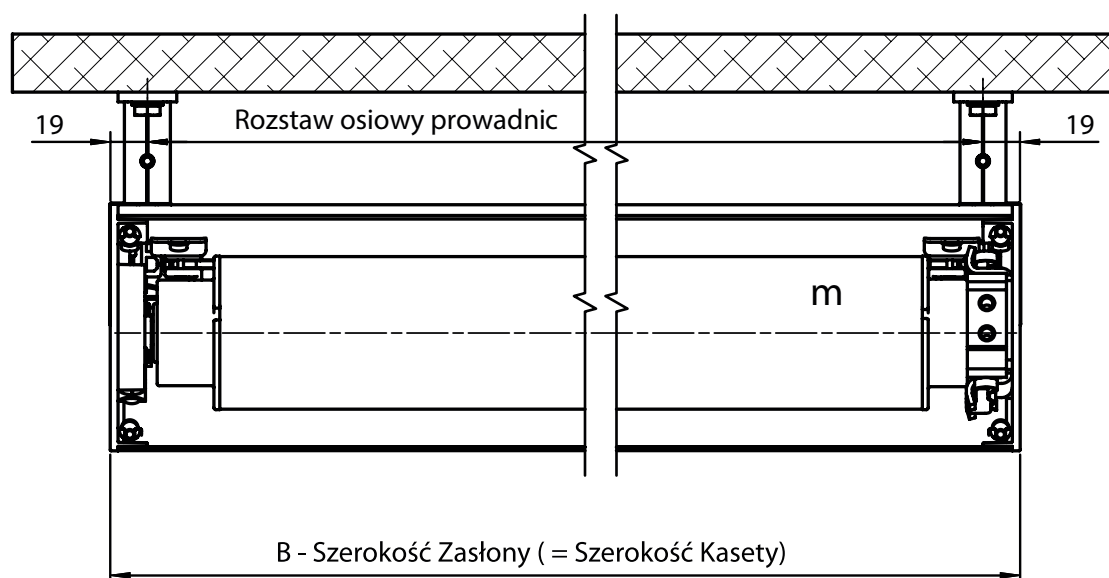
Zasłona ZiP 120. Wersja samonośna.  
Przekrój pionowy





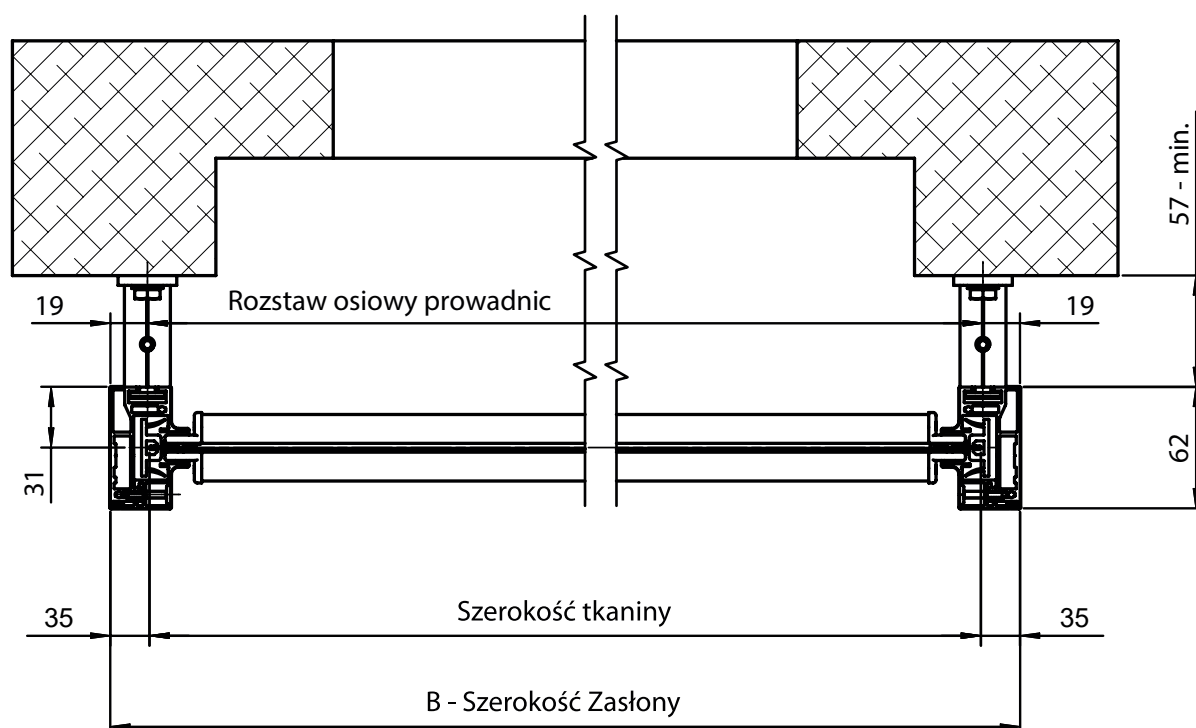
## Zasłona ZiP 120. Wersja samonośna.

## Przekrój poziomy przez Kasetę



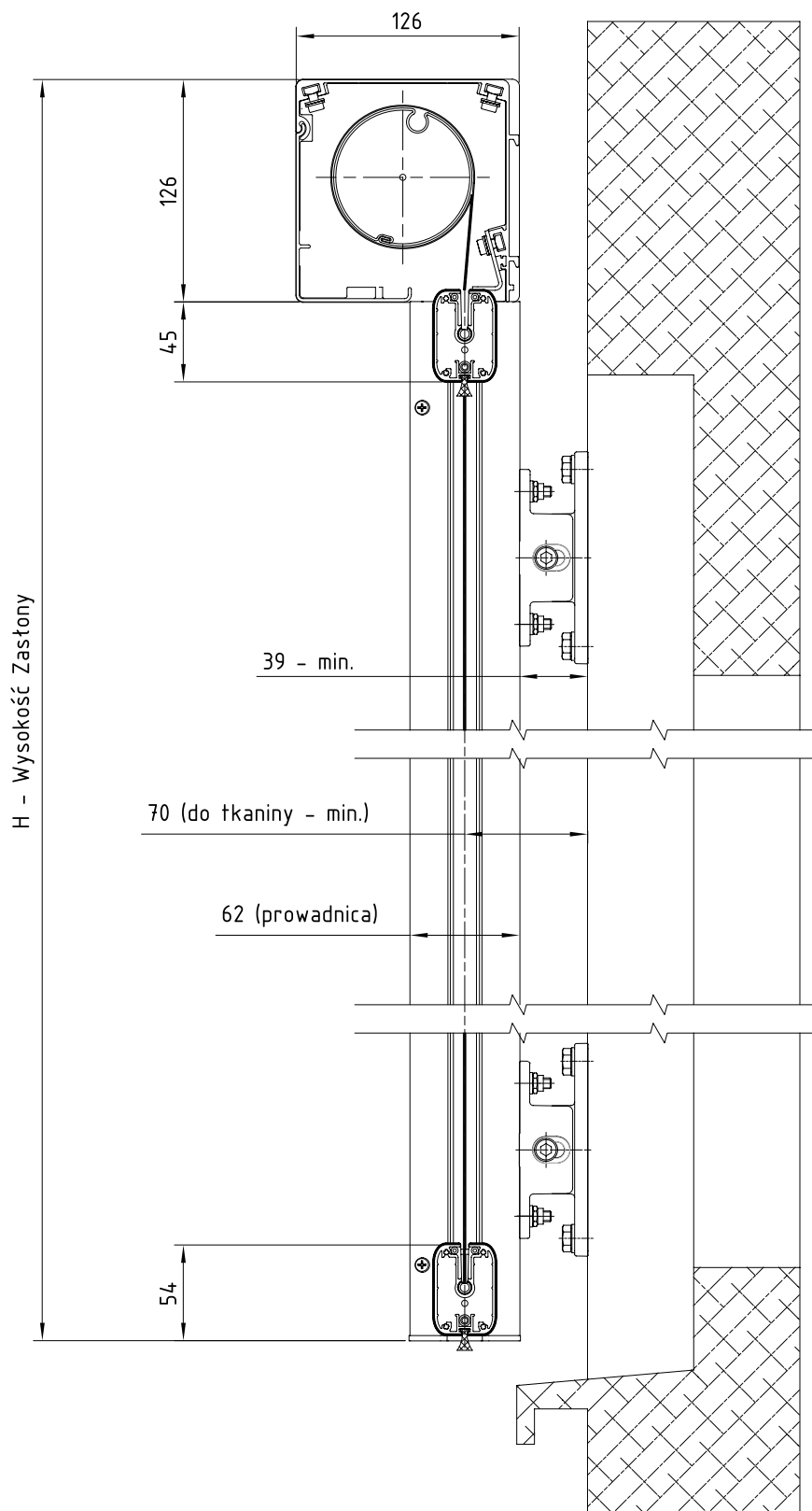
## Zasłona ZiP 120. Wersja samonośna.

## Przekrój poziomy przez Belkę dolną





Zastona ZiP 120. Wersja samonośna na uchwytach przegubowych.  
Przekrój pionowy

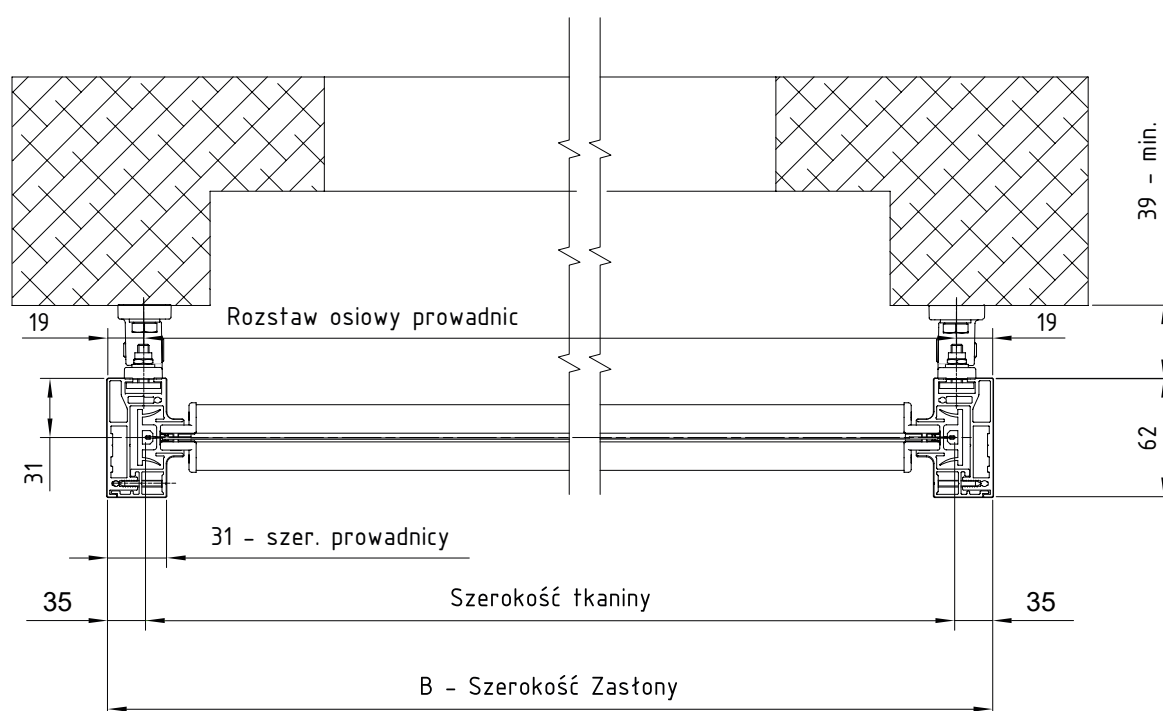




Zastona ZiP 120. Wersja samonośna na uchwytach przegubowych.  
Przekrój poziomy przez Kasetę



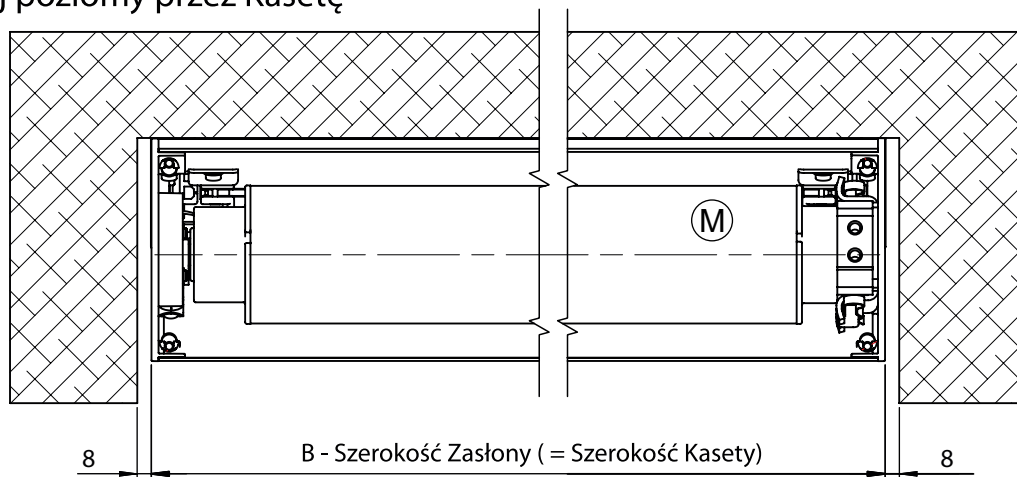
Zastona ZiP 120. Wersja samonośna na uchwytach przegubowych.  
Przekrój poziomy przez Belkę dolną





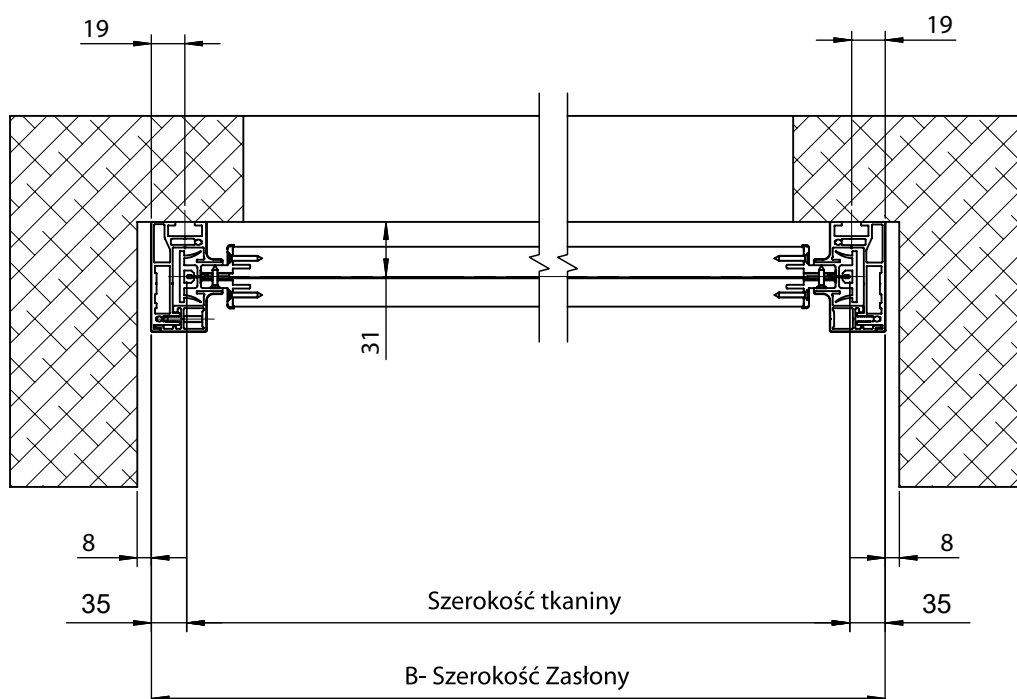
Zasłona ZiP 120. Wersja przyścienna. Mocowanie doczołowe.

Przekrój poziomy przez Kasetę



Zasłona ZiP 120. Wersja przyścienna. Mocowanie doczołowe.

Przekrój poziomy przez Belkę dolną





# Zastona ZiP 120. Wersja przyścienna. Mocowanie doczołowe. Przekrój pionowy

