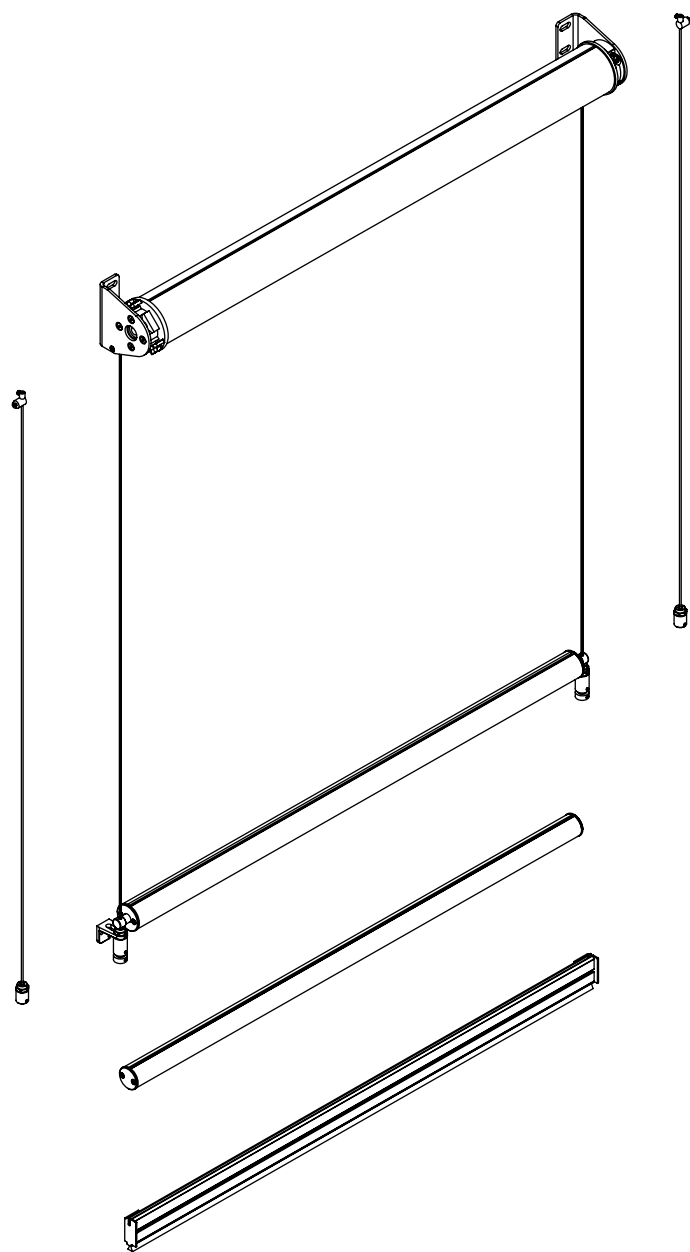


kolorystyka	RAL
napęd elektryczny	tak
napęd ręczny	tak
zastosowanie zewnętrzne	
maksymalna szerokość	3.0 m
maksymalna wysokość	3.0 m
zastosowanie wewnętrzne	
maksymalna szerokość	4.0 m
maksymalna wysokość	4.0 m



FG42

• prowadnica linkowa Ø2.5



FG42R

● prowadnica linkowa Ø10



FP33



G31



R85



G80



Profil przeciwnie-trzny PPW



GC30



Ø35



GC30F



Ø42



GC30FD



FG120



GC30R



FG51



G58



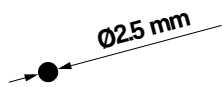
FD40



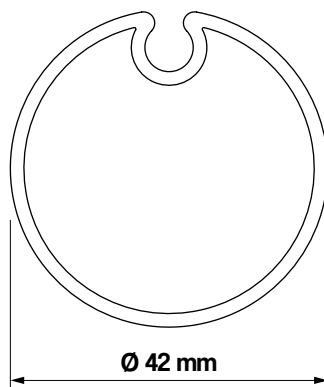
G40Z

prowadnice

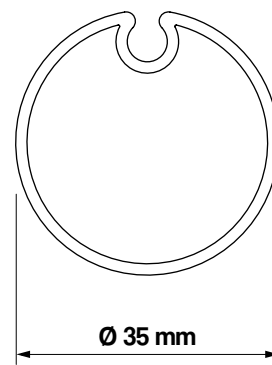
	linkowa Ø 2.5 mm	linkowa Ø 10mm	G31	G80	GC30	GC30F	GC30FD	GC30R	G58	G40Z	brak
FG42											•
FG42R											
FP33											
belki dolne	R85										
	Ø35										•
	Ø42	•									•
	FG120										
profile dodatkowe	FG51										
	PPW										
	FD40										



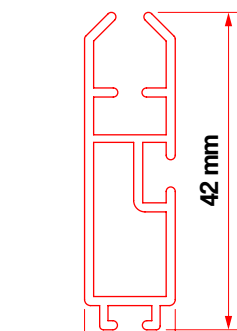
Prowadnica linkowa
 $\varnothing 2.5 \text{ mm}$



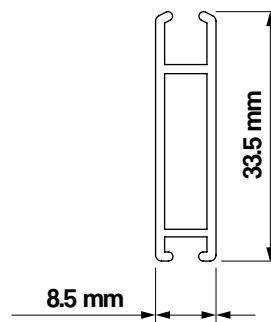
Belka dolna
 $\varnothing 42$



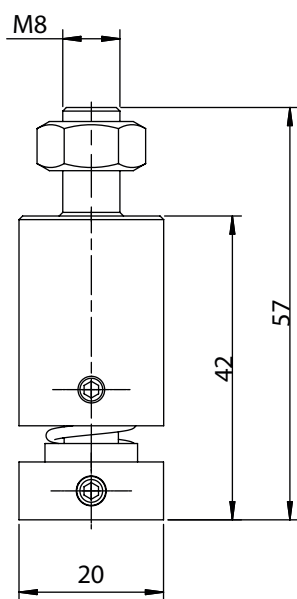
Belka dolna
 $\varnothing 35$



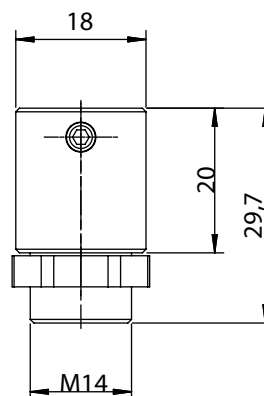
Belka dolna
FG42



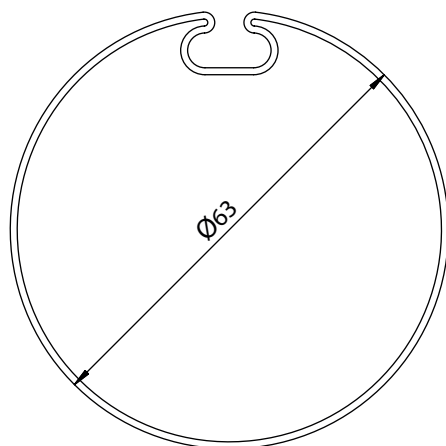
Belka dolna
FP33



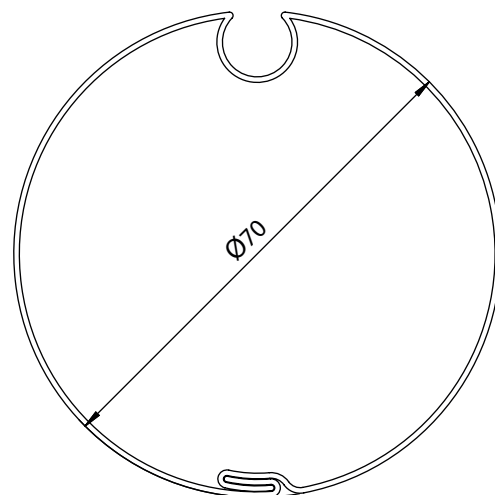
Napinacz
przścienny



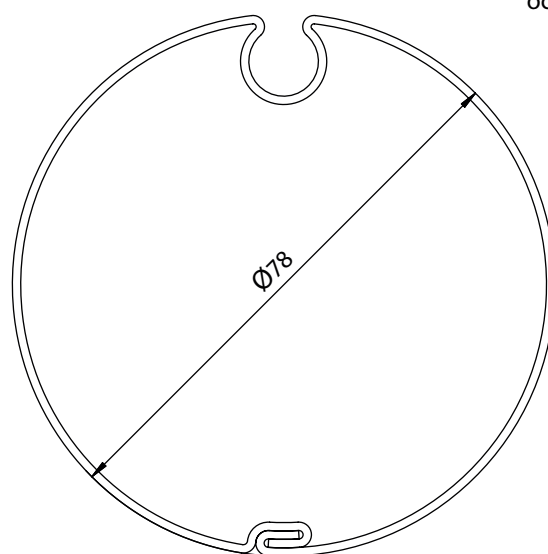
Napinacz
przydłogowy



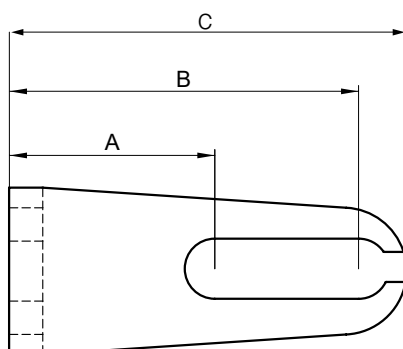
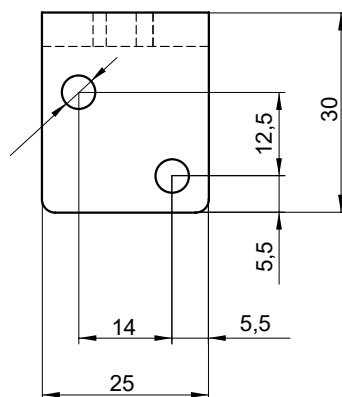
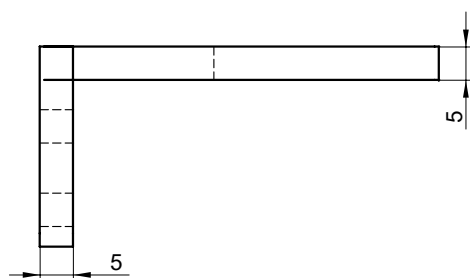
Rura nawojowa aluminiowa Ø63 (do łańcuszka).



Rura nawojowa stalowa ocynkowana Ø70.



Rura nawojowa stalowa ocynkowana Ø78 (stosowana przy tkaninach screen, do 4m wysokości).



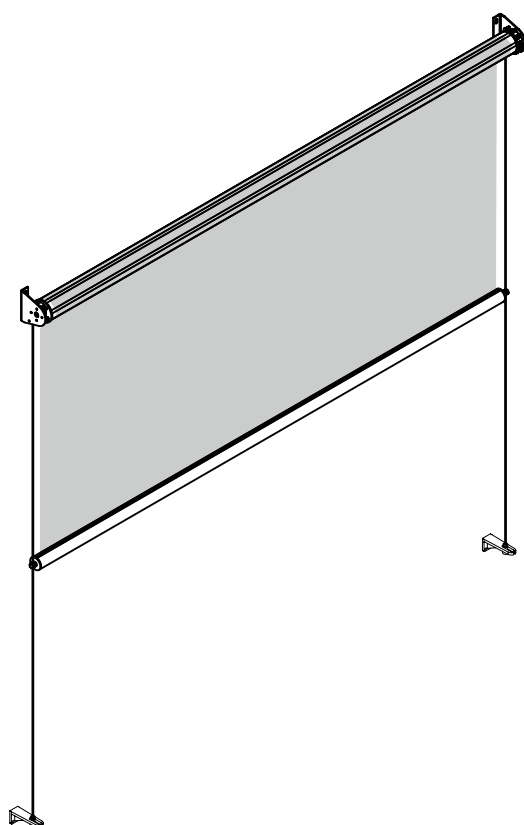
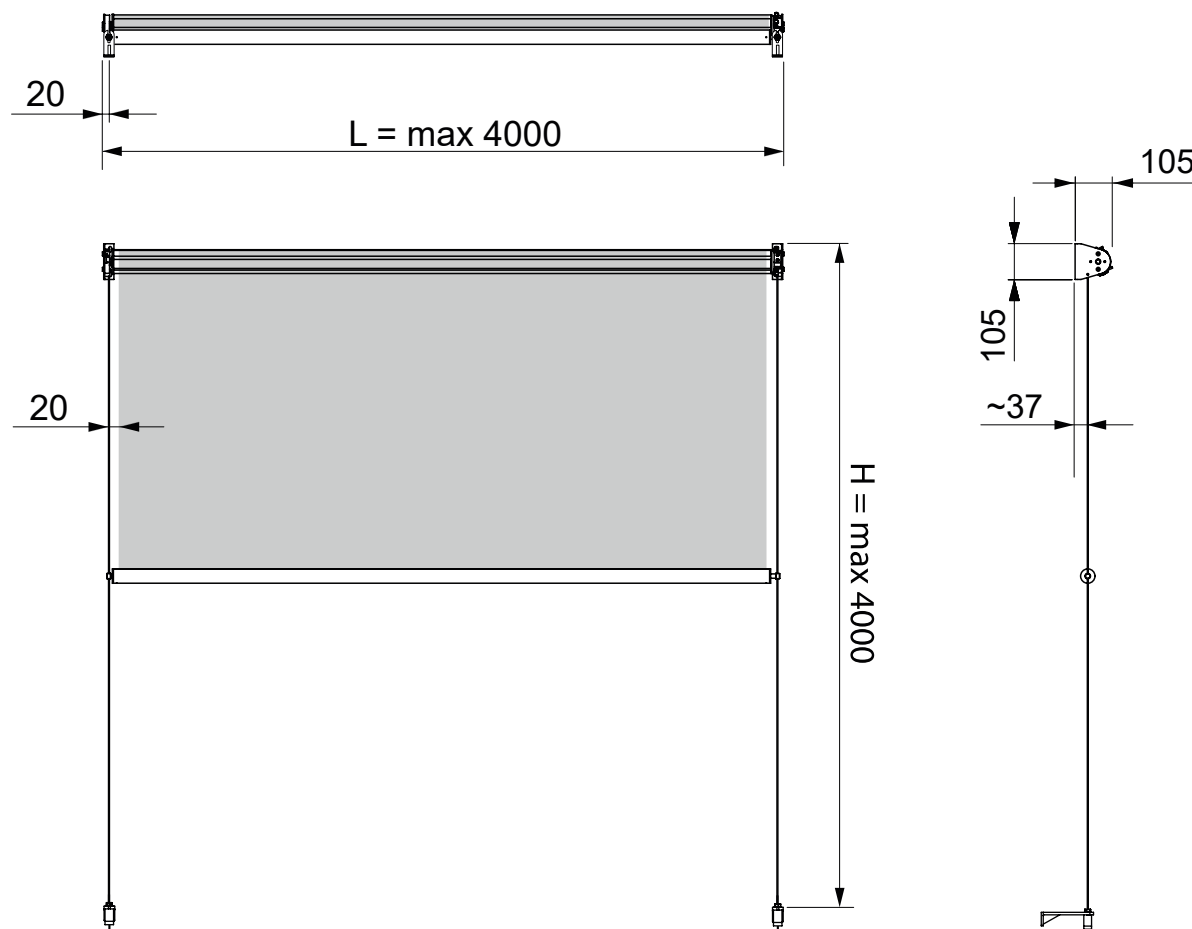
Kątowniki mocujące linkę dostępne w rozmiarach:

A	B	C
15mm*	36mm*	46mm
29mm	50mm	60mm
55mm	76mm	86mm
83mm	104mm	114mm
111mm*	132mm*	142mm
139mm*	160mm*	170mm

* na zamówienie, dłuższe terminy realizacji.

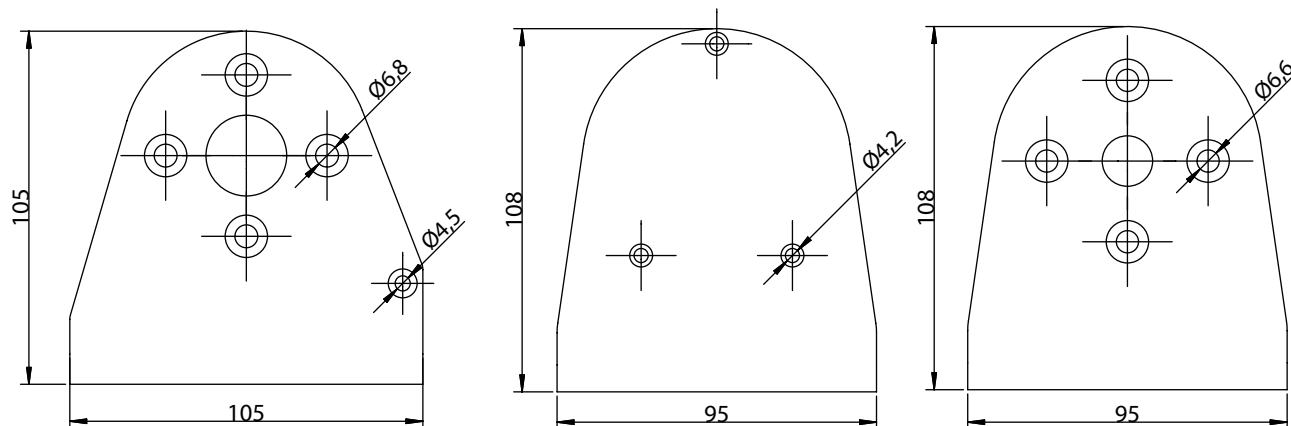


Wymiary - montaż



Maksymalne wymiary Refleksola XL przy zastosowaniu na zewnątrz to:

Maksymalne wymiary Refleksola XL przy zastosowaniu wewnątrz to:
4000 mm x 4000 m m

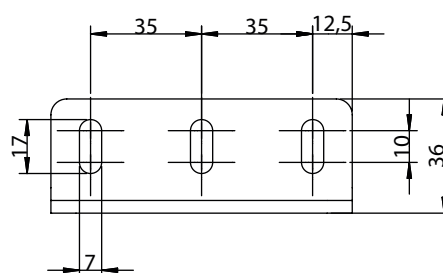
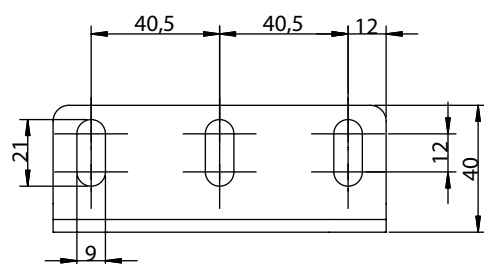
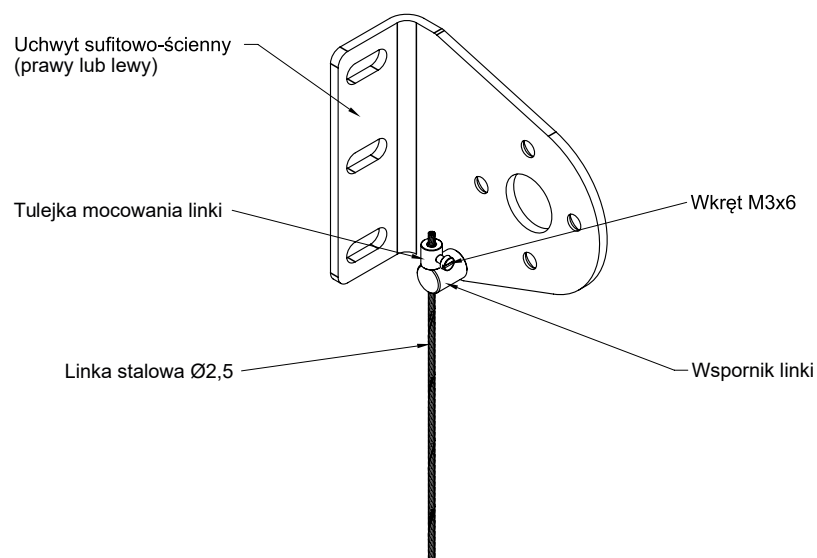
**Montaż do sufitu lub ściany - uchwyt ścienny-sufitowy**

Uchwyt ścienny-sufitowy (dla korbki i silnika).

Wersja lewa i prawa jest odbiciem lustrzanym.

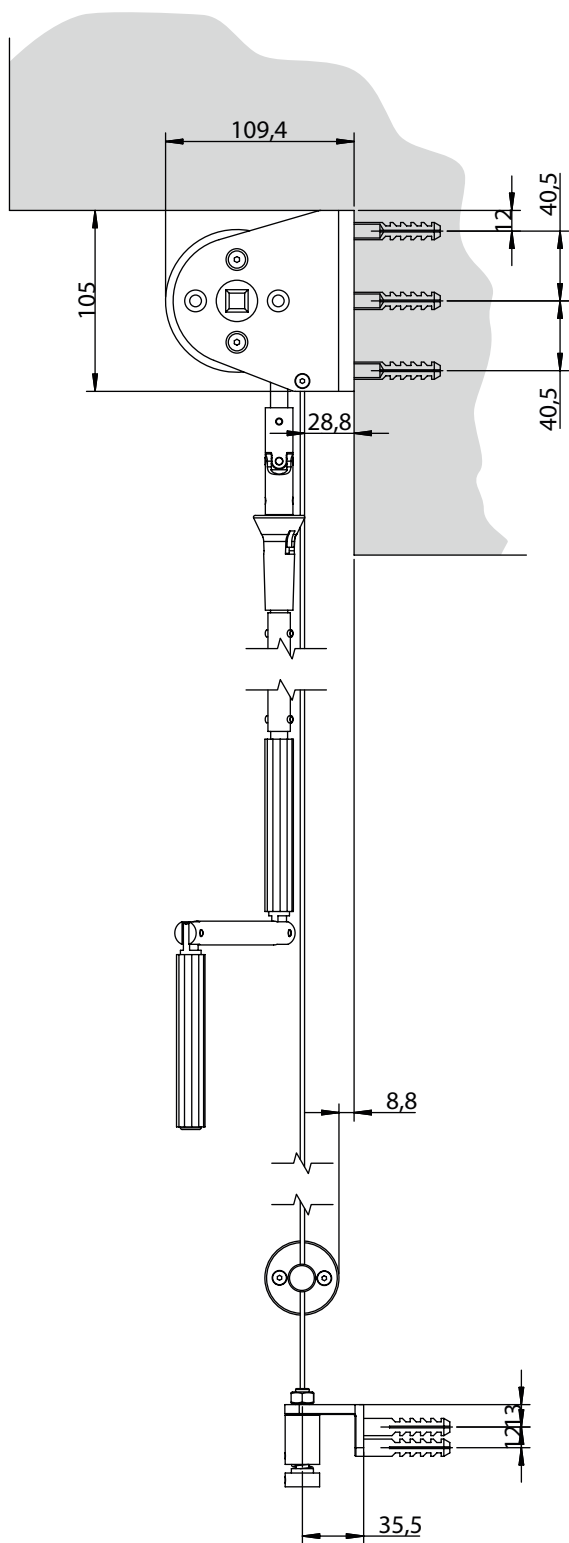
Uchwyty ścienny-sufitowe dla łańcuszka.

Strona napędowa / strona łożyskowa.

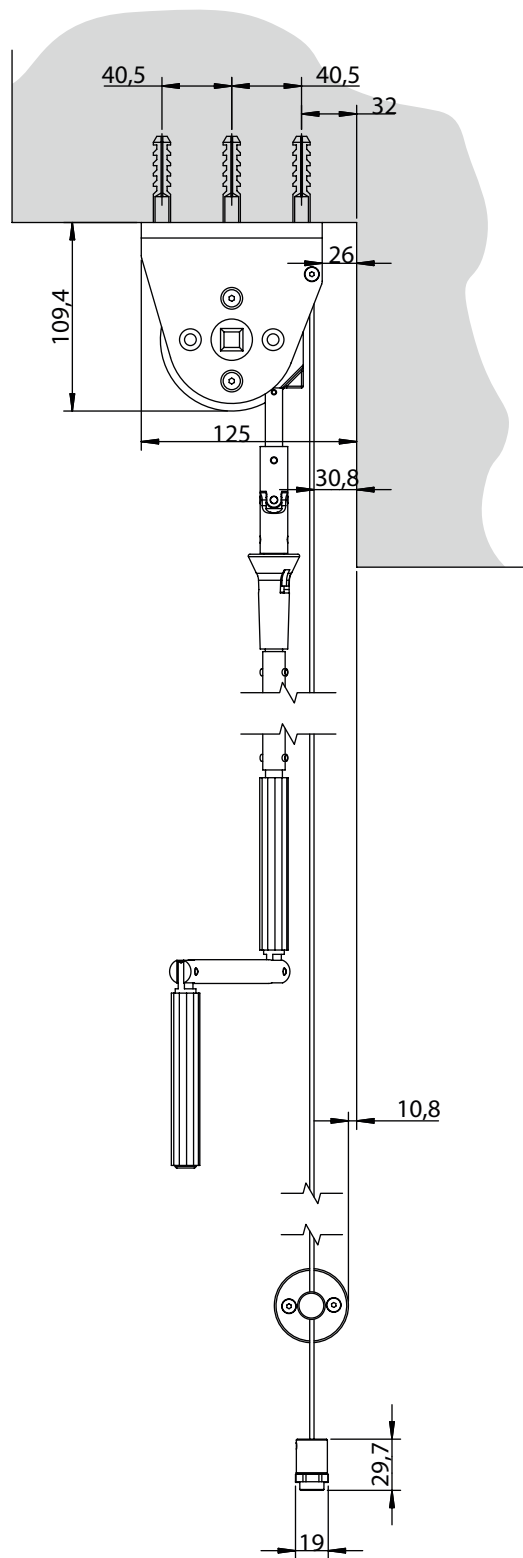
**Mocowanie linki do uchwytu ścienny-sufitowego**



montaż do ściany



montaż do sufitu





System silnikowy

